



Coupe-légumes TRK55 Combiné cutter émulsionneur - 5.5 litres - Vitesse Variable - 600434

REPÈRE # _____

MODELE # _____

NOM # _____

SIS # _____

AIA # _____



TRK55 Combiné cutter émulsionneur - 5.5 litres - Vitesse Variable
- 600434
Coupe-légumes

600434 (DTRK55Y)

Combiné cutter/coupe-légumes/émulsionneur, vitesse variable 300 à 3700 tr/mn. Cuve inox 5,5 litres et accessoire coupe-légumes inox. Mono 230 V

Description courte

Repère No. _____

3 en 1 : Combiné cutter, coupe-légumes et émulsionneur, pour émincer, râper, émulsionner, mélanger, mixer et hacher en quelques secondes. Se convertit facilement de coupe-légumes en cutter en quelques secondes. Tableau de commande plat et étanche IP55. Fonction pulse pour un travail de précision. Vitesse variable de 300 à 3700 tr/mn. Moteur asynchrone.

Fonction coupe-légumes : Trémies et levier en acier inox. Trémies, levier et chambre de coupe amovibles et lavables au lave-vaisselle. Système incliné permettant d'incliner la base à 20° pour faciliter l'éjection des légumes. La hauteur de la zone d'éjection permet l'utilisation de bacs GN allant jusqu'à 20cm de hauteur. Pour préparer tout type de légumes : trémie légumes longs (diam 55mm) / trémie large (215 cm²).

Fonction cutter-mélangeur-émulsionneur : Cuve inox capacité 5,5 litres. Couvercle transparent avec racleur-émulsionneur de cuve pour une meilleure homogénéisation. Possibilité d'ajouter des ingrédients durant la préparation sans ouvrir le couvercle. Convient parfaitement à la préparation des repas à texture modifiée.

Toutes les pièces en contact avec les aliments sont lavables au lave-vaisselle.

Hauteur de cheminée optimale ; utilisation jusqu'à 75% de la capacité de la cuve.

Fourni avec couteaux inox microdentés et son support.

APPROBATION: _____

Caractéristiques principales

- Machine 3 en 1 : cutter, émulsionneur et coupe-légumes pour trancher, râper, effiler, couper, hacher, broyer, émulsionner, mélanger et pétrir en quelques secondes.
- Système Incl pour incliner la base du moteur à 20° pendant l'emploi de l'accessoire coupe-légumes.
- Permet de trancher, râper, effiler (frites), couper en dés.
- La trémie ronde pour légumes longs est intégrée dans le bras d'alimentation, la trémie 3/4 de lune limite les opérations de pré-découpe.
- Fonction émulsionneur (racleur) fourni de série.
- Couvercle amovible solidaire du châssis pour une hygiène respectée, une facilité d'utilisation et un gain de place.
- Fonction pulse pour un travail de précision et pour broyer de gros morceaux.
- Toutes les parties en contact avec les aliments sont entièrement démontables sans outils et sont lavables au lave-vaisselle.
- Redémarrage automatique de la machine avec le poussoir 3/4 en forme de lune en position.
- Système de sécurité magnétique et frein moteur. Empêche la machine de fonctionner si la trémie est mal positionnée, ou si le couvercle de la cuve n'est pas bien fermé.
- Limitation automatique de la vitesse selon la fonction utilisée (coupe-légumes ou cutter).
- Une large sélection de disques inox et grilles en option (diam 205 mm).
- Livré avec :-trémie en inox fonctionnant avec un levier et chambre de coupe amovible.-cuve inox 5,5 litres, couvercle transparent, racleur émulsionneur et rotor à lame microdentée.
- Capacité : -productivité du coupe-légumes 550 kg/h, adaptée pour 100-400 couverts par service, jusqu'à 800 couverts en préparation sélective. -capacité de travail du cutter mélangeur de 100 g à 2,5 kg, pour 50-100 couverts par service.

Construction

- Moteur industriel asynchrone, très fiable et silencieux. Arbre du moteur en inox.
- Accessoires en option : disques inox lavables au lave-vaisselle. Forme exclusive et unique de la lame en S, pour une plus grande précision de coupe aussi bien pour les légumes durs que délicats.
- Cuve inox avec cheminée haute pour une utilisation optimale (75 % de la capacité réelle de la cuve).
- Le bras d'alimentation et la trémie sont entièrement en inox. Carter moteur en aluminium.
- Vitesse variable :-4 vitesses et jusqu'à 800 tr/min en fonction coupe-légumes.-10 vitesses et de 300 à 3 700 tr/min en fonction cutter



Coupe-légumes TRK55 Combiné cutter émulsionneur - 5.5 litres - Vitesse Variable - 600434

émulsionneur

- Etanchéité totale de la machine IP34.
- Puissance : TRK55 - 1.3 HP.
- Panneau de commande plat étanche IPX5 (IP55).
- Modèle peu encombrant et déplaçable facilement
- Système de ventilation amélioré pour une utilisation en douceur et robuste.
- Système Incly amélioré pour une meilleure stabilité
- Fixation améliorée du poussoir de la trémie légumes longs.



Coupe-légumes
TRK55 Combiné cutter émulsionneur - 5.5 litres - Vitesse Variable -
600434
La société se réserve le droit de modifier les spécifications techniques sans préavis.

2025.05.13



Coupe-légumes TRK55 Combiné cutter émulsionneur - 5.5 litres - Vitesse Variable - 600434

Accessoires inclus

- 1 X Couvercle avec racleur de cuve pour cutter mélangeur 5,5 litres PNC 650102
- 1 X Cuve inox capacité 5,5 litres PNC 653590
- 1 X Disque éjecteur PNC 653772
- 1 X Rotor couteau microdenté pour cutter K55 PNC 653879

Accessoires en option

- Plateau effileur INOX lame en S épaisseur 4x4 mm PNC 650077
- Plateau effileur INOX lame en S épaisseur 6x6 mm (peut être utilisé pour la coupe des frites) PNC 650078
- Plateau effileur INOX lame en S épaisseur 8x8 mm (peut être utilisé pour la coupe des frites) PNC 650079
- Plateau effileur INOX lame en S épaisseur 10x10 mm (peut être utilisé pour la coupe des frites) PNC 650080
- Plateau trancheur INOX lame en S épaisseur 0,6 mm ; utilisation en coupe simple OU combiné à une grille FT ou MT PNC 650081
- Plateau trancheur INOX lame en S épaisseur 1 mm ; utilisation en coupe simple OU combiné à une grille FT ou MT PNC 650082
- Plateau trancheur INOX lame en S épaisseur 2 mm ; utilisation en coupe simple OU combiné à une grille FT ou MT PNC 650083
- Plateau trancheur INOX lame en S épaisseur 3 mm ; utilisation en coupe simple OU combiné à une grille FT ou MT PNC 650084
- Plateau trancheur INOX lame en S épaisseur 4 mm ; utilisation en coupe simple OU combiné à une grille FT ou MT PNC 650085
- Plateau trancheur INOX lame en S épaisseur 5 mm ; utilisation en coupe simple OU combiné à une grille FT ou MT PNC 650086
- Plateau trancheur INOX lame en S épaisseur 6 mm ; utilisation en coupe simple OU combiné à une grille FT ou MT PNC 650087
- Plateau trancheur INOX lame en S épaisseur 8 mm ; utilisation en coupe simple OU combiné à une grille FT ou MT PNC 650088
- Plateau couteaux ondulés INOX lame en S épaisseur 2 mm ; utilisation en coupe simple OU combiné à une grille FT ou MT PNC 650089
- Plateau couteaux ondulés INOX lame en S épaisseur 3 mm ; utilisation en coupe simple OU combiné à une grille FT ou MT PNC 650090
- Plateau couteaux ondulés INOX lame en S épaisseur 6 mm ; utilisation en coupe simple OU combiné à une grille FT ou MT PNC 650091
- PACK BISTROT 3 disques INOX : trancheur 2mm + trancheur 5mm + râpeur 2mm PNC 650092
- Couvercle avec racleur de cuve pour cutter mélangeur 5,5 litres PNC 650102
- PACK PIZZA 3 disques INOX : trancheur 2 mm + trancheur 4 mm + râpeur 7 mm PNC 650107
- Outil de nettoyage pour grilles frites et macédoine 5-8-10 mm PREP4YOU-TRS-TRK-TR210 PNC 650110
- Kit de découpe 10x10x10MM (plateau trancheur presseur aluminium 10MM diam. 205MM avec grille 10 mm et outil de nettoyage) PNC 650112
- Pack gastro (trancheurs 2 mm, 5 mm et 10 mm, râpeur 2 mm, effileur 4 mm, grille 10x10 mm, outil de nettoyage) PNC 650113
- Pack 7 disques (trancheurs 2 mm, 5 mm et 10 mm, râpeurs 2 mm et 7 mm, effileur 4 mm, grille 10x10 mm, outil de nettoyage) PNC 650114
- Plateau trancheur presseur lame droite 10mm pour TRS / TRK PNC 650115
- Plateau trancheur presseur lame droite 8mm pour TRS / TRK PNC 650116
- Plateau effileur INOX lame en S - Tagliatelles - épaisseur 2x8 mm PNC 650158
- Plateau effileur INOX lame en S - Tagliatelles - épaisseur 2x10 mm PNC 650159
- Plateau trancheur INOX lame en S épaisseur 10 mm ; utilisation en coupe simple OU combiné à une grille FT ou MT PNC 650160
- Plateau trancheur INOX lame en S épaisseur 12 mm ; utilisation en coupe simple OU combiné à une grille FT ou MT PNC 650161
- Plateau couteaux ondulés INOX lame en S épaisseur 8 mm ; utilisation en coupe simple OU combiné à une grille FT ou MT PNC 650162
- Plateau couteaux ondulés INOX lame en S épaisseur 10 mm ; utilisation en coupe simple OU combiné à une grille FT ou MT PNC 650164
- Plateau trancheur INOX lame en S épaisseur 13 mm ; utilisation en coupe simple OU combiné à une grille FT ou MT PNC 650165
- Plateau effileur INOX lame en S épaisseur 2x2 mm PNC 650166
- Plateau effileur INOX lame en S épaisseur 3x3 mm PNC 650167
- PACK 4 DISQUES INOX : trancheur 2mm + trancheur 5mm + râpeur 2 mm + râpeur 7 mm PNC 650178
- Poste de travail équipé pour TRS et TRK. 1xpxh 1020x640x750 PNC 653283
- Grille macédoine 5x5 mm à associer à un plateau trancheur PNC 653566
- Grille macédoine 8x8 mm à associer à un plateau trancheur PNC 653567



TRK55 Combiné cutter émulsionneur - 5.5 litres - Vitesse Variable - 600434
La société se réserve le droit de modifier les spécifications techniques sans préavis.



Coupe-légumes TRK55 Combiné cutter émulsionneur - 5.5 litres - Vitesse Variable - 600434

- Grille macédoine 10x10 mm à associer à un plateau trancheur PNC 653568
- Grille macédoine 12x12 mm à associer à un plateau trancheur PNC 653569
- Grille macédoine 20x20 mm à associer à un plateau trancheur PNC 653570
- Grille frites 6x6 mm à associer à un plateau trancheur PNC 653571
- Grille frites 8x8 mm à associer à un plateau trancheur PNC 653572
- Grille frites 10x10 mm à associer à un plateau trancheur PNC 653573
- Cuve inox capacité 5,5 litres PNC 653590
- Support pour disque diam. 175 mm ou 205 mm PNC 653632
- Disque éjecteur PNC 653772
- Plateau à râper inox épaisseur 2 mm PNC 653773
- Plateau à râper INOX épaisseur 3 mm PNC 653774
- Plateau à râper INOX épaisseur 4 mm PNC 653775
- Plateau à râper INOX épaisseur 7 mm PNC 653776
- Plateau à râper INOX épaisseur 9 mm PNC 653777
- Plateau à râper INOX pour knödeln et pain PNC 653778
- Plateau à râper INOX pour parmesan et pain PNC 653779
- Rotor couteau lisse pour cutter K55 PNC 653878
- Rotor couteau microdenté pour cutter K55 PNC 653879
- Rotor couteau microdenté émulsion 5,5L PNC 653880

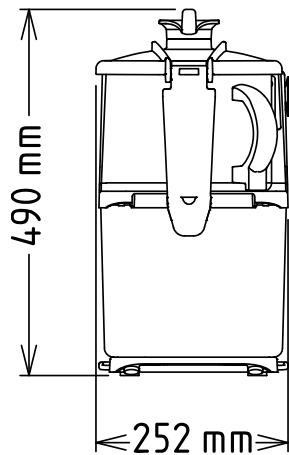


Coupe-légumes
TRK55 Combiné cutter émulsionneur - 5.5 litres - Vitesse Variable -
600434
La société se réserve le droit de modifier les spécifications techniques sans préavis.

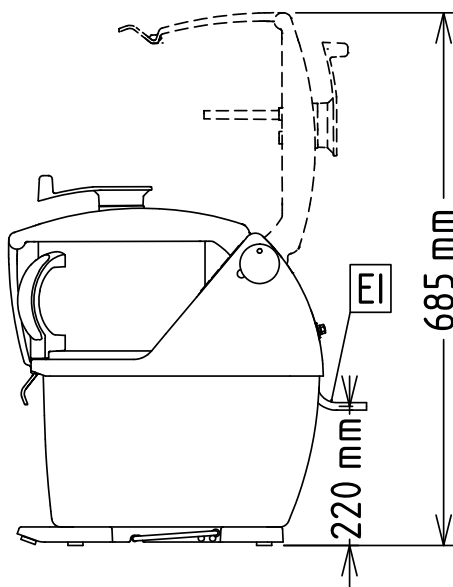


Coupe-légumes TRK55 Combiné cutter émulsionneur - 5.5 litres - Vitesse Variable - 600434

Avant

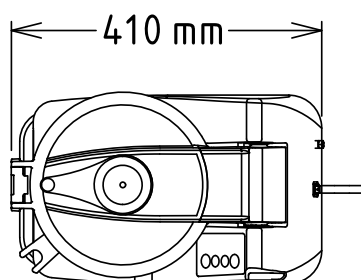


Côté



EI = Connexion électrique

Dessus



Électrique

Voltage :	200-240 V/1N ph/50/60 Hz
Puissance de raccordement	1.3 kW
Total Watts :	1.3 kW

Capacité

Rendement :	550 kg/heure
Capacité	5.5 litre

Informations générales

Largeur extérieure	252 mm
Profondeur extérieure	485 mm
Hauteur extérieure	505 mm
Poids brut :	29 kg



Coupe-légumes
TRK55 Combiné cutter émulsionneur - 5.5 litres - Vitesse Variable -
600434
La société se réserve le droit de modifier les spécifications techniques sans préavis.

2025.05.13